

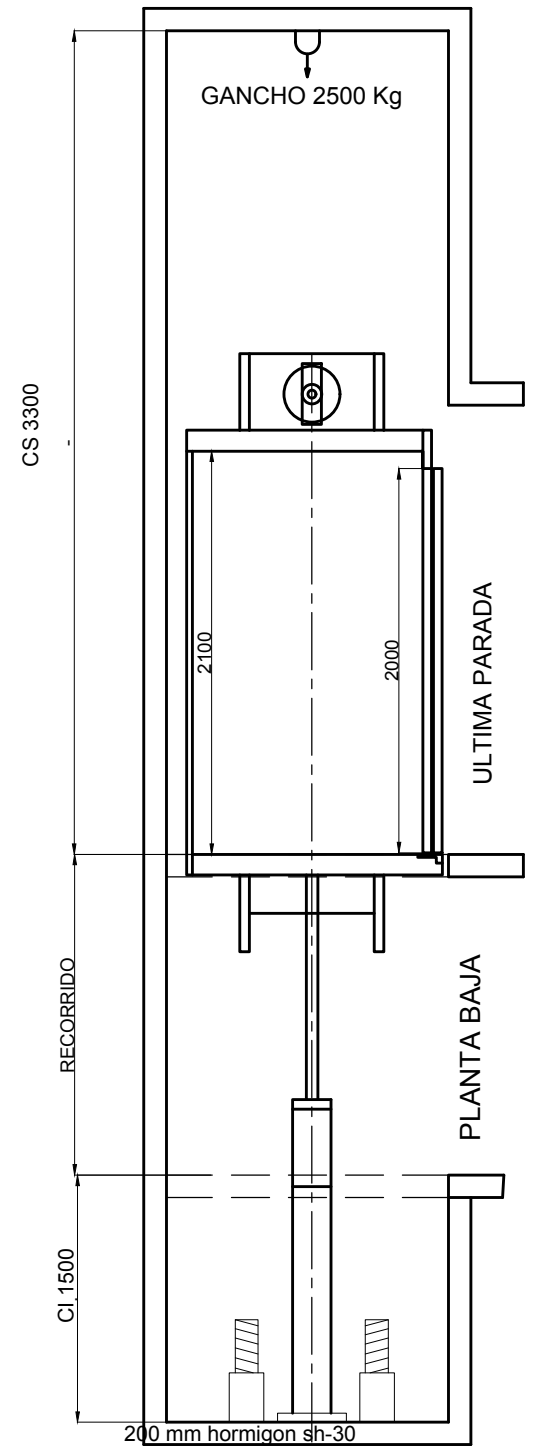
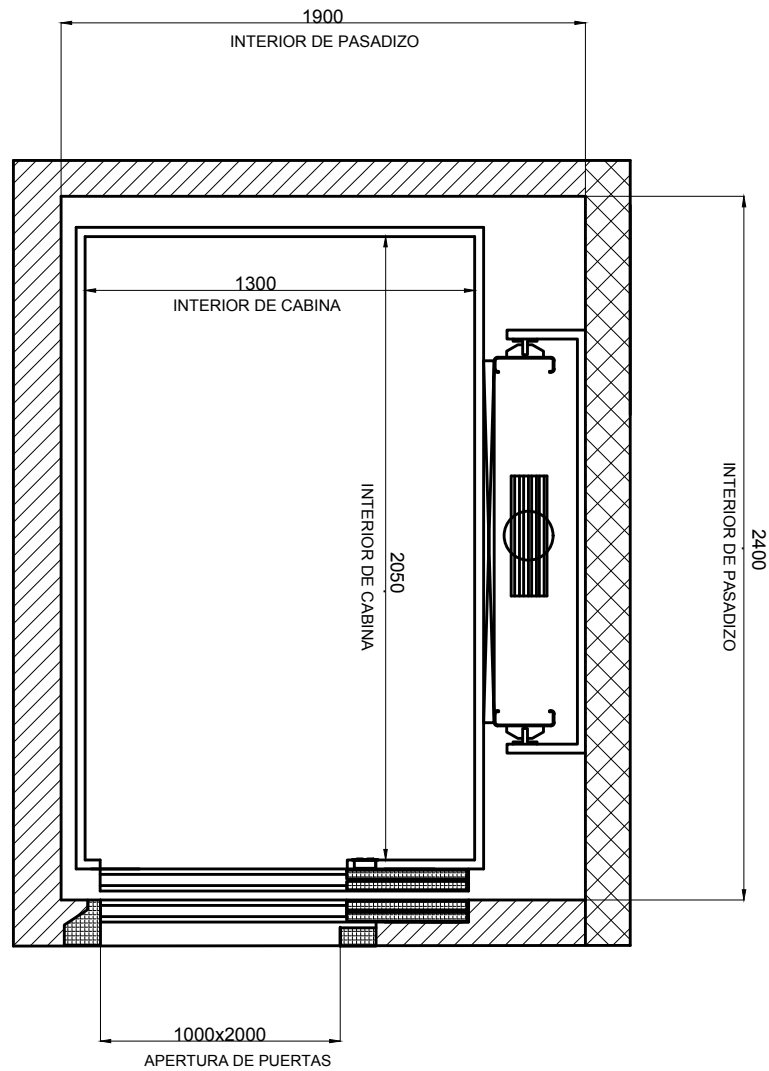
# ASCENSOR HIDRAULICO 2.1

## CAMILLERO

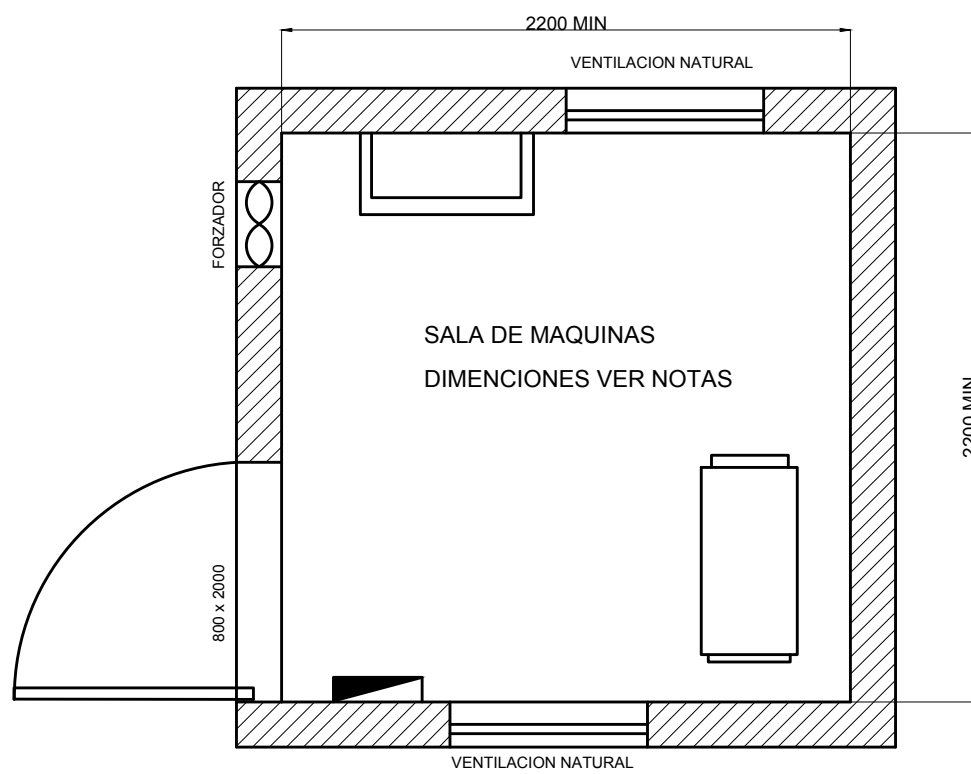
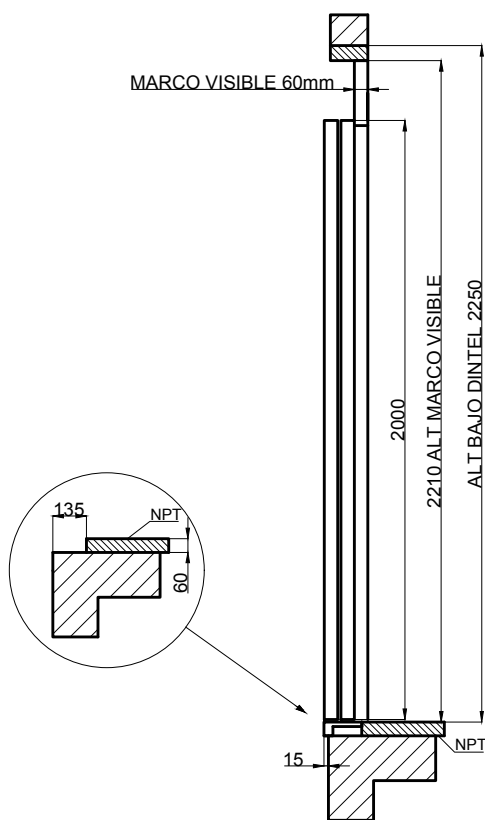
CABINA TIPO III

CARGA UTIL 900 Kg

CAP 12 PERSONAS



### PUERTA DE PISO



LAS DIMENSIONES DE CABINA CUMPLEN CON LAS NORMAS ESTABLECIDAS EN CABA PARA PERSONAS CON CAPACIDADES REDUCIDAS

DIMENSIONES DE SALA DE MAQUINAS  
2200x2200 CON VENTILACION NATURAL



**Micromac**  
Sistemas Integrales de Elevación s.r.l.