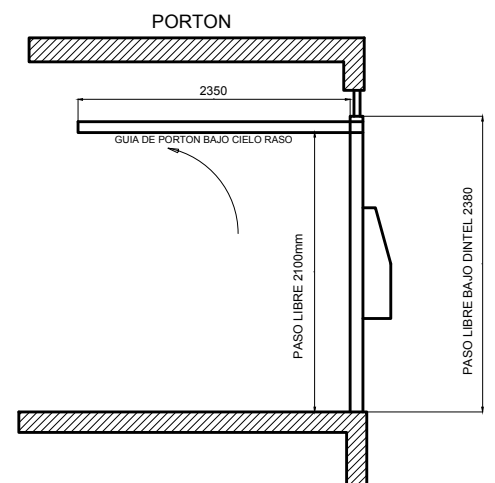
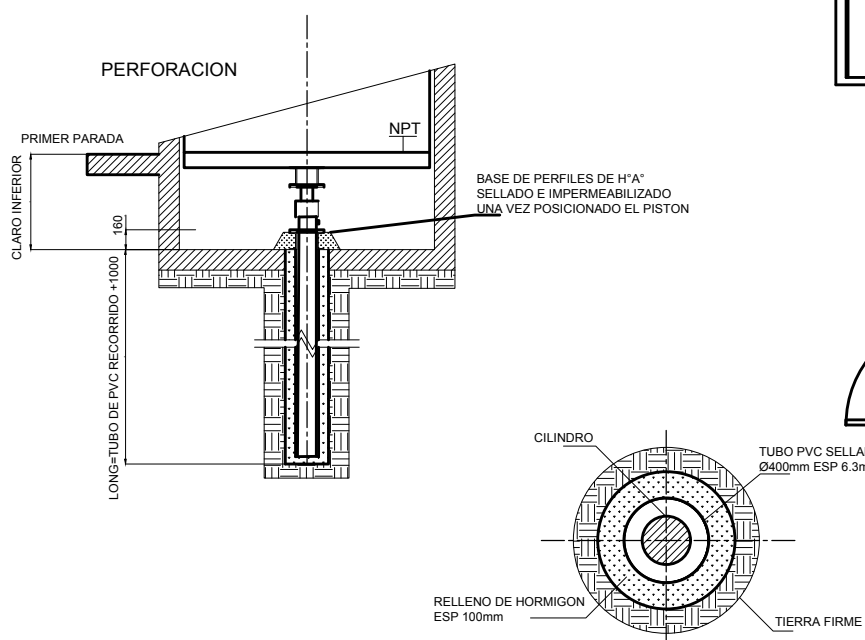
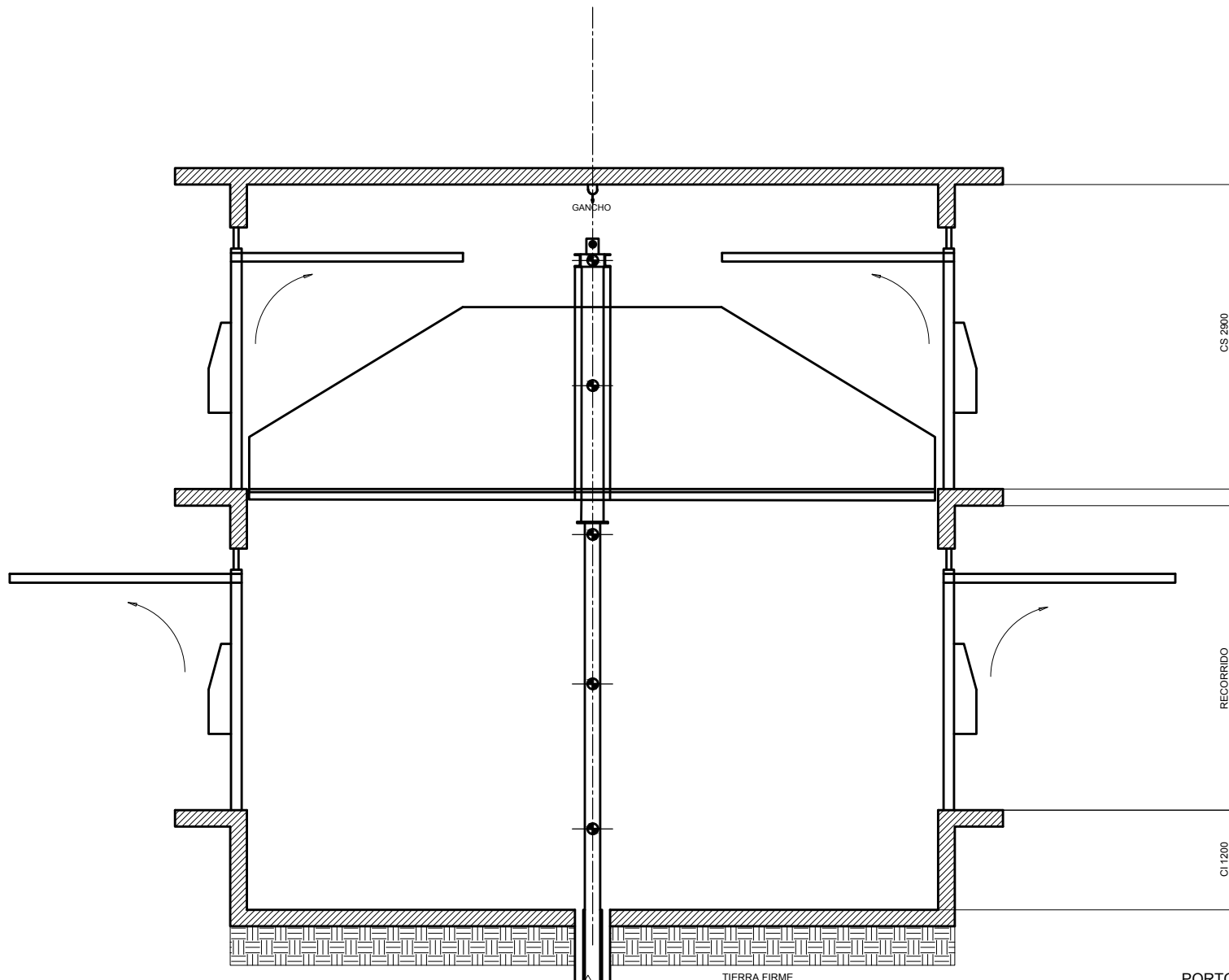
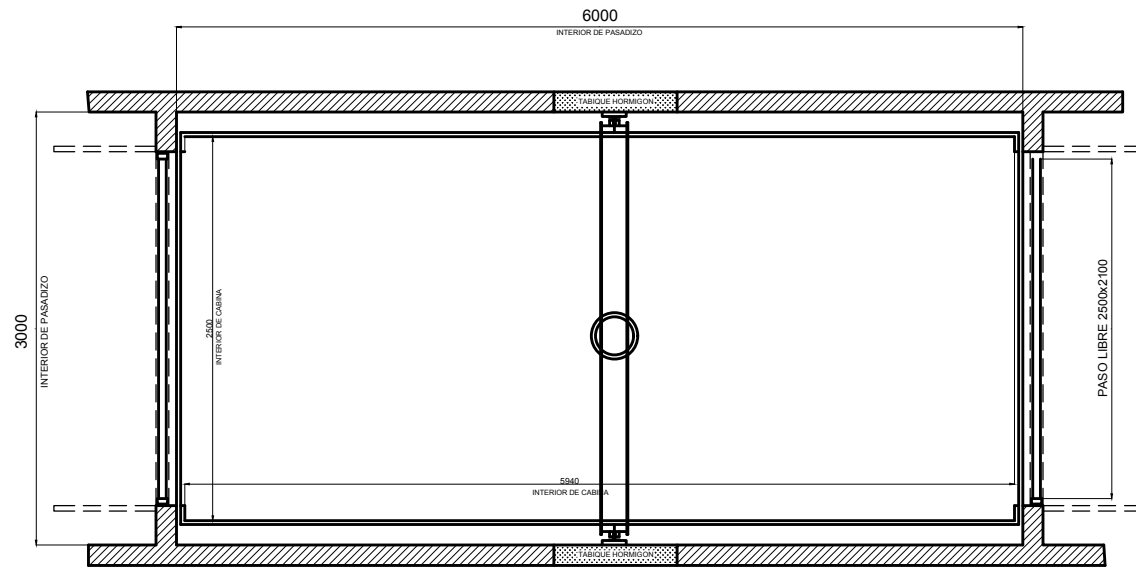


MONTA VEHICULOS

CARGA UTIL 2500Kg



Las dimensiones de CS (claro superior) son funcion de la luz libre de paso 2100 para mayor altura de Paso libre consultar
Las dimenviones de la sala de maq deben tener como lado minimo 2200



Micromac
Sistemas Integrales de Elevación s.r.l.